

multicap[®]

CATÁLOGO DIGITAL

CATÁLOGO DIGITAL

ÍNDICE



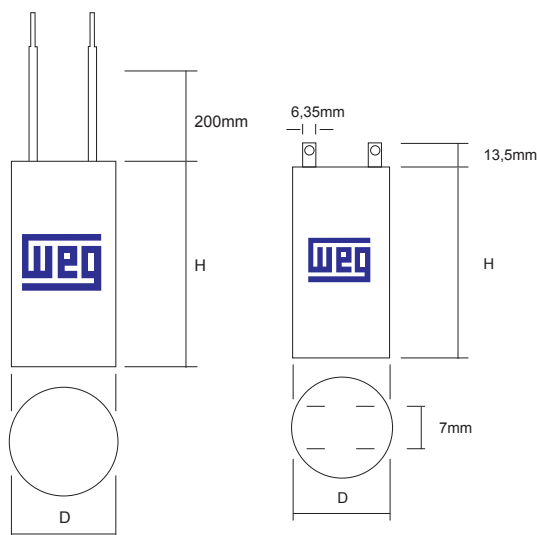
- 1** ▶ Línea Monofásicos
- 2** ▶ Línea M CL Cilíndricos Monofásicos Módulos 400 Vca.
- 2** ▶ Línea M CL Cilíndricos Trifásicos 400 Vca.
- 3** ▶ Línea M BX Termomagnética
- 4** ▶ Línea M MT Moducap
- 5** ▶ Línea M RT Rectangular
- 6** ▶ Línea M RT Intemperie
- 7** ▶ Línea M BX IP L Intemperie
- 8** ▶ Línea M CL Cilíndricos Monofásicos Módulos Reforzados 440 Vca.
- 8** ▶ Línea M CL Cilíndricos Trifásicos Reforzados 440 Vca.
- 9** ▶ Capacitores Electrolíticos
- ▶ Tablas

Capacitores Monofásicos

LINEA CILW-CLAW-CMLW-CMRW

1

Frecuencia nominal: 50 - 60 Hz
 Tolerancia de capacitancia: -5% +10%
 Pérdida dieléctrica: <0,2W/Kvar
 Temperatura ambiente: -25°C + 85°C
 Resistencia de aislación: 10.000 M
 Tensión de prueba D.C. (10seg): $1,5 \sqrt{2} V_n$
 Ensayo de vida: 600 hs a 85°C - 1,25Vn
 Envase: Aluminio / Polipropileno



LÍNEA 250 VCA

LÍNEA 400 VCA

CARACTERÍSTICAS TÉCNICAS

▼ CLAW 250vca

Expectativa de vida 30.000 horas

Capacidad (uF)	D	H	Código
4	25	56	220400
6	30	56	220600
8	30	56	220800
10	35	56	221000
12,5	35	56	221250
16	35	74	221600
20	35	74	222000
25	40	74	222500
33	40	94	223300
44	45	94	224400
50	45	94	225000
66	45	94	226600

▼ CILW 250vca

Expectativa de vida 10.000 horas

Capacidad (uF)	D	H	Código
4	25	56	220405
6	30	56	220605
8	30	56	220805
10	30	56	221005
12,5	30	56	221255
16	35	56	221605
20	35	56	222005
25	35	56	222505
33	35	74	223305
44	40	74	224405
50	40	74	225005

▼ CMRW 400vca

Expectativa de vida 10.000 horas

Capacidad (uF)	D	H	Código
1,5	30	56	240151
2	30	56	240201
2,5	30	56	240251
3	30	56	240301
4	30	56	240401
5	30	56	240501
6	30	56	240601
8	35	56	240801
10	35	56	241001
12,5	35	74	241251
14	35	74	241401
16	35	74	241601
18	40	74	241801
20	40	74	242001
22	40	74	242201
25	40	94	242501
27	40	94	242501
30	40	94	243001
32	45	94	243201
35	45	94	243501
40	45	94	244001
45	45	94	244501
50	45	94	245001
60	55	94	246001

▼ CMLW 400vca

Expectativa de vida 3.000 horas

Capacidad (uF)	D	H	Código
2,5	30	56	240255
3	30	56	240305
4	30	56	240405
5	30	56	240505
6	30	56	240605
8	30	56	240805
10	35	56	241005
12,5	35	56	241255
14	35	56	241405
16	35	74	241605
18	35	74	241805
20	35	74	242005
22	40	74	242205
25	40	74	242505
27	40	74	242505
30	40	74	243005
32	40	74	243205
35	45	74	243505
40	45	74	244005
45	40	94	244505
50	40	94	245005



400 Vca.

Capacitores de Potencia

LINEA M CL

CILINDRICOS MONOFASICOS - MODULOS

2

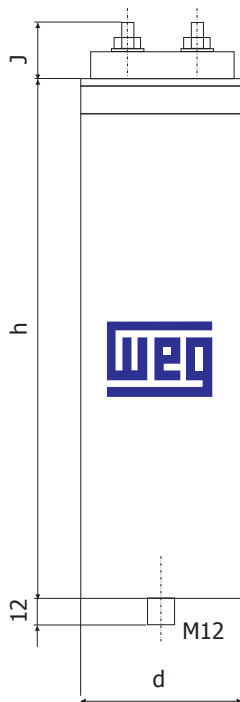
- Frecuencia nominal: 50 Hz
- Tolerancia de capacitancia: -5% +10%
- Pérdida dieléctrica: <0,4W/Kvar
- Temperatura ambiente: -25 °C +50 °C
- Máxima tensión admisible: 1,10 Un
- Máxima corriente admisible: 1,3 In
- Máximo $\Delta V / \Delta T$ admisible: 25 V/us
- Normas de referencia: IEC 831/1-2 VDE 560/4 - UL810
- Tensión nominal Un: 400V
- Tensión de aislamiento Ui: 3kV

CARACTERÍSTICAS TÉCNICAS



Capacitores con dieléctrico de polipropileno metalizado de bajas pérdidas. Tipo "FP", autoregenerable. Se presentan en envases cilíndricos de aluminio provistos de saliente roscado M12 para su fijación y puesta a tierra.

SIN RESISTENCIA DE DESCARGA



Q_n (kvar)	μf	U _n (V)	Dimensiones d x h + j	Código
1.67	33.2	400	60 x 85 + 12	320332
2.50	49.7	400	53 x 141 + 12	320497
3.33	66.3	400	60 x 141 + 12	320663
4.17	83.3	400	60 x 156 + 12	320833
5.00	99.5	400	60 x 156 + 12	321000
6.67	133.4	400	70 x 156 + 12	321330



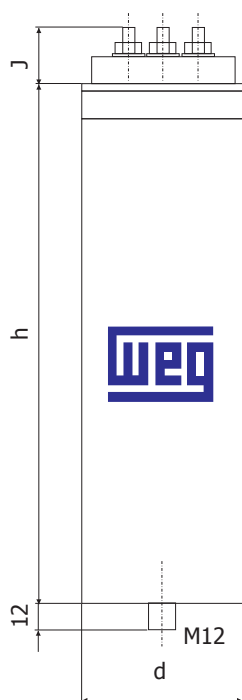
Capacitores de Potencia

LINEA M CL CILINDRICOS - TRIFASICOS

2

Frecuencia nominal: 50 Hz
 Tolerancia de capacitancia: -5% +10%
 Pérdida dieléctrica: <0,4W/Kvar
 Temperatura ambiente: -25 °C +50 °C
 Máxima tensión admisible: 1,10 Un
 Máxima corriente admisible: 1,3 In
 Máximo $\Delta V / \Delta T$ admisible: 25 V/us
 Normas de referencia: IEC 831/1-2 VDE 560/4 - UL810
 Tensión nominal Un: 400V
 Tensión de aislamiento Ui: 3kV

CARACTERÍSTICAS TÉCNICAS



Capacitores con dieléctrico de polipropileno metalizado de bajas pérdidas. Tipo "FP", autoregenerable. Se presentan en envases cilíndricos de aluminio provistos de saliente roscado M12 para su fijación y puesta a tierra.

RESISTENCIA DE DESCARGA INCORPORADA

Q_n (kvar)	U_n (V)	I_n (A)	Dimensiones d x h + j	Código
0.50	400	0.72	60 x 151,5 + 12	280050
0.75	400	1.08	60 x 151,5 + 12	280070
1.00	400	1.44	60 x 151,5 + 12	280100
1.50	400	2.48	60 x 151,5 + 12	280150
2.00	400	2.89	60 x 151,5 + 12	280200
2.50	400	3.61	60 x 151,5 + 12	280250
3.00	400	4.33	60 x 151,5 + 12	280300
5.00	400	7.22	60 x 156 + 12	280500
7.50	400	10.9	60 x 204 + 12	280750
10.0	400	14.5	75 x 225 + 40	281000
12.5	400	18.0	75 x 225 + 40	281250
15.0	400	21.7	75 x 225 + 40	281500
20.0	400	28.9	100 x 230 + 40	282000
25.0	400	36.08	100 x 230 + 40	282500
30.0	400	43.3	116 x 230 + 40	283000

NUEVO

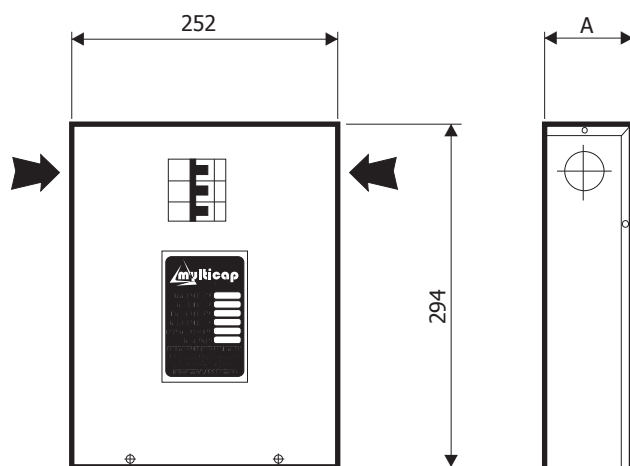
Capacitores de Potencia

3

LINEA M BX BOX CON PROTECCIÓN

CON INDICADOR DE TENSION

Frecuencia nominal: 50 Hz
Tolerancia de capacitancia: -5% +10%
Pérdida dieléctrica: <0,4W/Kvar
Temperatura ambiente: -25 °C +50 °C
Máxima tensión admisible: 1,10 Un
Máxima corriente admisible: 1,3 In
Máximo $\Delta V / \Delta T$ admisible: 25 V/us
Normas de referencia: IEC 831/1-2 VDE 560/4
Tensión nominal Un: 400V
Tensión de aislamiento Ui: 3kV



► ENVASE METÁLICO

CARACTERÍSTICAS TÉCNICAS



Son fabricados con unidades capacitivas monofásicas WEG con sello IRAM, producidas con dieléctrico de polipropileno metalizado autoregenerativo. En caja de aluminio, y tienen incorporado dispositivo interruptor de seguridad (FP), que desconecta el elemento capacitivo del circuito de alimentación en caso de falla.

Potencia (kvar)	(A) mm	Tensión (VCA)	Frecuencia	Código
5	84	400	50 c/s	280502
7,5	84	400	50 c/s	280752
10	84	400	50 c/s	281002
12,5	84	400	50 c/s	281252
15	84	400	50 c/s	281502
20	84	400	50 c/s	282002
25	161	400	50 c/s	282502
30	161	400	50 c/s	283002



4

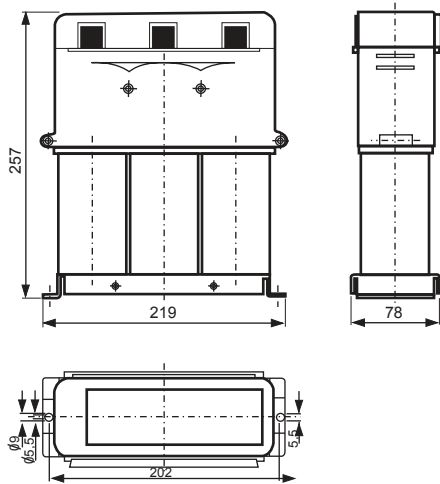
Capacitores de Potencia

LINEA M MT

MODUCAP

CARACTERÍSTICAS TÉCNICAS

Frecuencia nominal: 50 Hz
 Tolerancia de capacitancia: -5% +10%
 Pérdida dieléctrica: <0,4W/Kvar
 Temperatura ambiente: -25 °C +50 °C
 Máxima tensión admisible: 1,10 Un
 Máxima corriente admisible: 1,3 In
 Máximo $\Delta V / \Delta T$ admisible: 25 V/us
 Normas de referencia: IEC 831/1-2 VDE 560/4
 Tensión nominal Un: 400V
 Tensión de aislamiento Ui: 3kV



Los MODUCAP, son unidades modulares trifásicas que incorporan tres unidades capacitivas WEG conectadas en delta, resistores de descarga (30s, 1/10Un) y bornes dimensionados para conexión de hasta cuatro módulos.

Los MODUCAP fueron concebidos de forma de permitir flexibilidad y facilidad en el montaje, instalaciones, ampliaciones o alteraciones de bancos de capacitores. Su forma constructiva posee grado de protección IP40 que permite montaje vertical u horizontal y mantenimiento en cada unidad capacitiva que los componen.

Potencia (kvar)	Corriente Nominal (A)	Tensión (VCA)	Dimensiones (mm)	Código
5	7,22	400	219 x 78 x 257	280506
10	14,50	400	219 x 78 x 257	281006
15	21,70	400	219 x 78 x 257	281506
20	28,90	400	219 x 156 x 257	282006
25	36,08	400	219 x 156 x 257	282506
30	43,30	400	219 x 156 x 257	283006
35	50,60	400	219 x 234 x 257	283506
40	57,80	400	219 x 234 x 257	284006
45	64,98	400	219 x 234 x 257	284506
50	72,16	400	219 x 312 x 257	285006
55	79,38	400	219 x 312 x 257	285506
60	86,60	400	219 x 312 x 257	286006

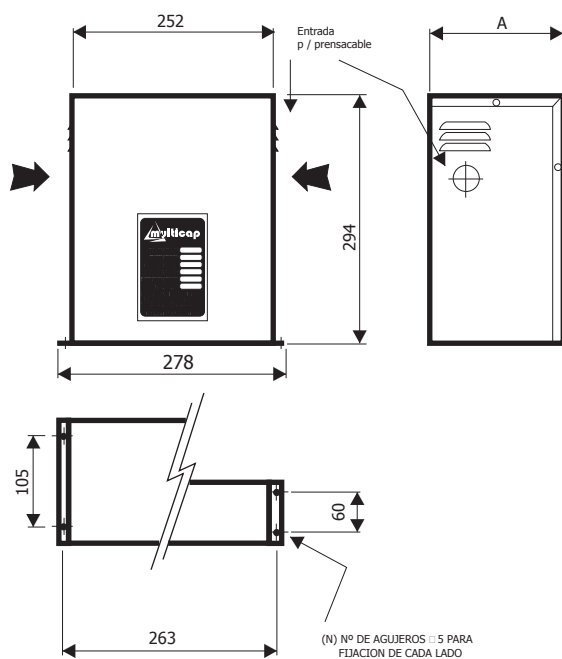
5

Capacitores de Potencia

LINEA M RT

RECTANGULAR

Frecuencia nominal: 50 Hz
 Tolerancia de capacitancia: -5% +10%
 Pérdida dieléctrica: <0,4W/Kvar
 Temperatura ambiente: -25 °C +50 °C
 Máxima tensión admisible: 1,10 Un
 Máxima corriente admisible: 1,3 In
 Máximo $\Delta V / \Delta T$ admisible: 25 V/us
 Normas de referencia: IEC 831/1-2 VDE 560/4
 Tensión nominal Un: 400V
 Tensión de aislamiento Ui: 3kV



CARACTERÍSTICAS TÉCNICAS



Son fabricados con unidades capacitivas monofásicas WEG con sello IRAM, producidas con dieléctrico de polipropileno metalizado autoregenerativo. En caja de aluminio, y tienen incorporado dispositivo interruptor de seguridad (FP), que desconecta el elemento capacitivo del circuito de alimentación en caso de falla.

- ▶ ENVASE METÁLICO
- ▶ APTO INTEMPERIE

Potencia [kvar]	A [mm]	Tensión [vca]	Frecuencia	Código
10	84	400	50 c/s	281001
12,5	84	400	50 c/s	281251
15	84	400	50 c/s	281501
20	84	400	50 c/s	282001
25	161	400	50 c/s	282501
30	161	400	50 c/s	283001
40	161	400	50 c/s	284001



6

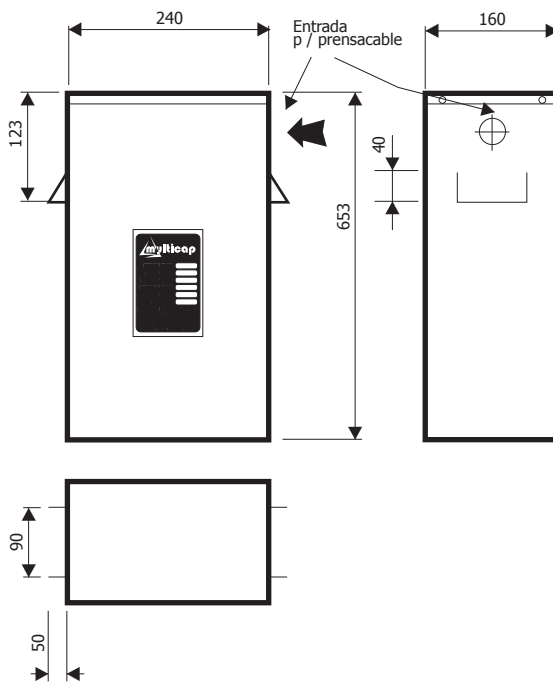
Capacitores de Potencia

LINEA M RT

INTEMPERIE

CARACTERÍSTICAS TÉCNICAS

Frecuencia nominal: 50 Hz
 Tolerancia de capacitancia: -5% +10%
 Pérdida dieléctrica: <0,4W/Kvar
 Potencia Nominal: 40-50-60 Kvar
 Temperatura ambiente: -25 °C +50 °C
 Máxima tensión admisible en servicio: 1,10 Un
 Tensión Prueba entre Terminales: 2.15 Un x 10 seg. C.A.
 Categoría de Temperatura: -25°C a +50°C Máx.
 Máxima corriente admisible: 1,3 In
 Tensión nominal Un: 400V
 Nivel de aislamiento Ui: 3 / 15 kV
 Grado de Protección: IP53



Son fabricados con unidades capacitivas monofásicas WEG con sello IRAM, producidas con dieléctrico de polipropileno metalizado autoregenerativo. En caja de aluminio, y tienen incorporado dispositivo interruptor de seguridad (FP), que desconecta el elemento capacitivo del circuito de alimentación en caso de falla.

- ▶ Bobinas de polipropileno
- ▶ Encapsulado en Resina Epoxi
- ▶ Resistencias de descarga incorporadas
- ▶ Sistema de Protección Interno "FP" -Fuse Protection- según Norma IEC 831.
- ▶ Envase de chapa de hierro DD fosfatizado.
- ▶ Prensacable incorporado
- ▶ Pintura Poliester aplicada con sistema electrostático.
- ▶ Autorregenerables

▶ ENVASE METÁLICO

Potencia (kvar)	Tension (VCA)	Frecuencia	Código
40	400	50 c / s	284001
50	400	50 c / s	285001
60	400	50 c / s	286001



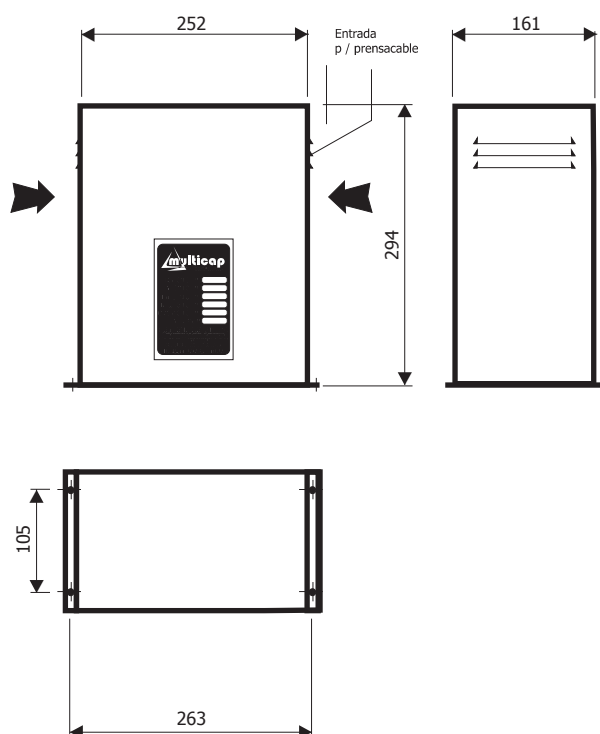
Capacitores de Potencia

LINEA M BX IP L

INTEMPERIE IP 43



Frecuencia nominal: 50 Hz
Tolerancia de capacitancia: -5% +10%
Pérdida dieléctrica: <math><0,4\text{W/Kvar}</math>
Temperatura ambiente: -25 °C +50 °C
Máxima tensión admisible: 1,10 Un
Máxima corriente admisible: 1,3 In
Máximo $\Delta V / \Delta T$ admisible: 25 V/us
Normas de referencia: IEC 831/1-2 VDE 560/4
Tensión nominal Un: 400V
Tensión de aislamiento Ui: 3kV



CARACTERÍSTICAS TÉCNICAS



Son fabricados con unidades capacitivas monofásicas WEG con sello IRAM, producidas con dieléctrico de polipropileno metalizado autoregenerativo. En caja de aluminio, y tienen incorporado dispositivo interruptor de seguridad (FP), que desconecta el elemento capacitivo del circuito de alimentación en caso de falla. Protección termomagnética incorporada.

► ENVASE METÁLICO ► INTEMPERIE IP 43

Potencia (kvar)	M BX IP	Tension (VCA)	Código
5	161	400	280504
7.5	161	400	280754
10	161	400	281004
20	161	400	281254
15	161	400	281504
20	161	400	282004
25	161	400	282504
30	161	400	283004



440 Vca.

Capacitores de Potencia

LINEA M CL REFORZADOS

CILINDRICOS MONOFASICOS - MODULOS

8

- Frecuencia nominal: 50 Hz
- Tolerancia de capacitancia: -5% +10%
- Pérdida dieléctrica: <0,4W/Kvar
- Temperatura ambiente: -25 °C +50 °C
- Máxima tensión admisible: 1,10 Un
- Máxima corriente admisible: 1,3 In
- Máximo $\Delta V / \Delta T$ admisible: 25 V/us
- Normas de referencia: IEC 831/1-2 VDE 560/4 - UL810
- Tensión nominal Un: 440V
- Tensión de aislamiento Ui: 3kV

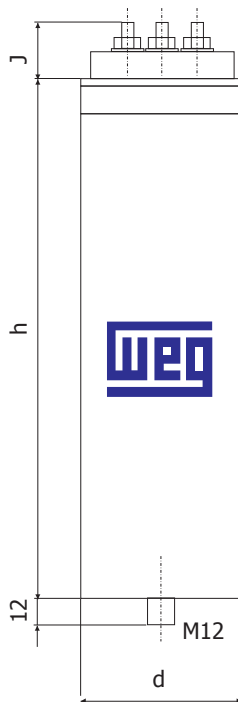
CARACTERÍSTICAS TÉCNICAS



Capacitores con dieléctrico de polipropileno metalizado de bajas pérdidas. Tipo "FP", autoregenerable. Se presentan en envases cilíndricos de aluminio provistos de saliente roscado M12 para su fijación y puesta a tierra.

SIN RESISTENCIA DE DESCARGA

Q_n (kvar)	μf	U_n (V)	Dimensiones d x h + j	Código
3.33	55.0	440	60 x 141 + 12	324550
4.17	69.0	440	60 x 156 + 12	324690
5.00	82.0	440	60 x 156 + 12	324820
6.67	110.0	440	70 x 156 + 12	325110



440 Vca.

Capacitores de Potencia

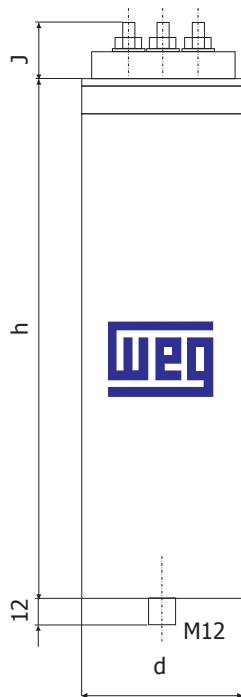
LINEA M CL REFORZADOS

CILINDRICOS - TRIFASICOS

8

- Frecuencia nominal: 50 Hz
- Tolerancia de capacitancia: -5% +10%
- Pérdida dieléctrica: <0,4W/Kvar
- Temperatura ambiente: -25 °C +50 °C
- Máxima tensión admisible: 1,10 Un
- Máxima corriente admisible: 1,3 In
- Máximo $\Delta V / \Delta T$ admisible: 25 V/us
- Normas de referencia: IEC 831/1-2 VDE 560/4 - UL810
- Tensión nominal Un: 440V
- Tensión de aislamiento Ui: 3kV

CARACTERÍSTICAS TÉCNICAS



Capacitores con dieléctrico de polipropileno metalizado de bajas pérdidas. Tipo "FP", autoregenerable. Se presentan en envases cilíndricos de aluminio provistos de saliente roscado M12 para su fijación y puesta a tierra.

RESISTENCIA DE DESCARGA INCORPORADA

Q_n (kvar)	U_n (V)	I_n (A)	Dimensiones d x h + j	Código
5.00	440	6.6	60 x 156 + 12	290500
7.50	440	9.8	60 x 204 + 12	290750
10.00	440	13.1	75 x 225 + 40	291000
12.5	440	16.4	85 x 230 + 40	291250
15.0	440	19.7	85 x 230 + 40	291500
20.0	440	26.2	100 x 230 + 40	292000
25.0	440	32.8	116 x 230 + 40	292500
30.0	440	39.4	116 x 230 + 40	293000



9

Capacitores ELECTROLÍTICOS

CARACTERÍSTICAS TÉCNICAS

- Aluminio de alta pureza (99,99%)
- Papel e impregnante especial para su uso en capacitores
- Dimensiones de envases: 40mm x 88mm
- Tensiones de trabajo: 110, 220 y 330 V.C.A.

DEBE DESTACARSE EN:

- Los motores monofásicos emplean un capacitor electrolítico en serie con el bobinado de arranque, que actúa solamente en ese instante y que se desconecta mediante un interruptor centrífugo una vez alcanzada la velocidad de régimen.
- El capacitor está en serie con el bobinado de arranque y por ello la tensión o voltaje se reparte entre ambos. La tensión aplicada en bornes del capacitor no es de 220 Vca.
- El capacitor actúa sólo un instante y está diseñado especialmente para cumplir únicamente esa condición de trabajo.
- Si falla el interruptor centrífugo y no desconecta al capacitor rápidamente, la consecuencia será la destrucción del capacitor y el deterioro del bobinado del motor.
- El reemplazo del capacitor debe hacerse con uno de la misma capacidad, y en caso de duda verificar en las tablas el valor que corresponde según los HP del motor. Un capacitor de valor inadecuado puede dificultar el arranque y como consecuencia de ello producirse el deterioro del bobinado del motor y también del capacitor.
- Para determinar la calidad de un capacitor electrolítico se debe medir su capacidad y factor de potencia mediante un voltímetro y amperímetro clase 0,5 y un wattímetro de bajo factor de potencia.



ESQUEMA ELÉCTRICO

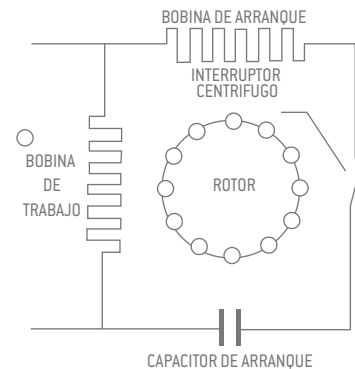


TABLA COMPARATIVA DE POTENCIA DEL MOTOR Y CAPACIDAD REQUERIDA PARA EL ARRANQUE

POTENCIA DEL MOTOR en HP	CAPACIDAD EN MICROFARADIOS (Aproximada)
1/8	60/70 - 70/90
1/6	80/100 - 100/120
1/4	120/140 - 140/170
1/3	170/190 - 190/210
1/2	210/240 - 240/270
3/4	270/310
1	310/350
1 1/2	350/400 - 380/420
2	400/460
2 1/2	460/530

Nota: Los valores de capacidad son aproximados, variando según las características de cada motor.



INTENSIDAD NOMINAL DE FUSIBLES Y SECCIÓN DE CONDUCTORES											
I (A)	S (mm ²)	Potencia en Kvar						Capacitancia en μ f			
		1 x 220 vca		3 x 220 vca 1 x 400 vca		3 x 400 vca		220 vca		400 vca	
		desde	hasta	desde	hasta	desde	hasta	desde	hasta	desde	hasta
6	1	0	1	0	1	0	2	0	30	0	17
10	1	1	1	1	2	2	3	30	60	17	34
15	2	1	2	2	3	3	5	60	100	34	58
20	3	2	2	3	4	5	7	100	140	58	80
25	3	2	3	4	5	7	8	140	170	80	100
30	4	3	4	5	7	8	12	170	210	100	120
35	6	4	5	7	8	12	14	210	300	120	170
40	10	5	5	8	9	14	16	300	340	170	200
60	12	5	8	9	14	16	24	340	520	200	300
80	16	8	10	14	18	24	32	520	700	300	400
100	25	10	13	18	23	32	40	700	870	400	500
120	35	13	16	23	28	40	48	870	1050	500	600
140	40	16	19	28	31	48	54	1050	1220	600	700
160	50	19	21	31	36	54	62	1220	1400	700	800
180	60	21	24	36	40	62	70	1400	1570	800	900
200	70	24	26	40	45	70	78	1570	1750	900	1000
230	85	26	30	45	50	78	88	1750	2000	1000	1150
260	95	30	34	50	58	88	102	2000	2250	1150	1300
300	120	34	40	58	68	102	118	2250	2600	1300	1500
350	150	40	46	68	80	118	138	2600	3050	1500	1750

EQUIVALENCIAS PARA LÁMPARAS

Tipo de lámpara y potencia en Watt	Tensión Línea (Volt)	Capacitor necesario en microFaradios
Fluorescente 15 W P.H. Normal	220	4
Fluorescente 20 W P.H. Normal	220	4
Fluorescente 30 W P.H. Normal	220	4
Fluorescente 40 W P.H. Normal	220	4
Fluorescente 40 W R.S. Arr. Rap.	220	5
Fluorescente 65 W P.H. Normal	220	8
Fluorescente 65 W R.S. Arr. Rap.	220	8
Fluorescente 80 W P.H. Normal	220	10
Fluorescente 105 W H.O. Arr. Rap.	220	16
Mercurio 50 W	220	8
Mercurio 80 W	220	8
Mercurio 100 W	220	10
Mercurio 125 W	220	10
Mercurio 175 W	220	12,5
Mercurio 250 W	220	16
Mercurio 400 W	220	25
Mercurio 700 W	220	44
Mercurio 1000 W	220	66 (2 x 33)
Mercurio 1000 W (H 36)	380	16
Mercurio 2000 W	380	32
Halogenada MHN-TD 70 W	220	10
Halogenada HQI 75 W	220	12
Halogenada MHN-TD 150 W	220	16
Halogenada HQI 150 W	220	20
Halogenada MHN-TD 250 W	220	16
Halogenada HQI 250 W	220	33
Halogenada HQI 400 W	220	33
Halogenada HPIT 400 W	220	33
Halogenada HQI 1000 W D1	220	88 (2 x 44)
Halogenada HPIT 1000 W	220	75 (3 x 25)
Halogenada HQI 2000 W NAI	380	40 (2 x 20)
Halogenada HQI 2000 W D1/D2	380	64 (2 x 32)
Halogenada HPIT 2000 W	380	45
Halogenada HQI 3500 W D1/D2	380	100 (4 x 25)
Halogenada HQI 2000 U	220	132 (2 x 66)
Sodio Alta Presion 70 W	220	10
Sodio Alta Presion 100 W	220	16
Sodio Alta Presion 150 W	220	20
Sodio Alta Presion 250 W	220	33
Sodio Alta Presion 400 W Europ.	220	50 (2 x 25)
Sodio Alta Presion 400 W Lucalox	220	50 (2 x 25)
Sodio Alta Presion 1000 W	220	100 (4 x 25)
Sodio Blanco SDW-T 50 W	220	10
Sodio Blanco SDW-T 100 W	220	16
Sodio Baja Presion Sox 35 W	220	25
Sodio Baja Presion Sox 55 W	220	25
Sodio Baja Presion Sox 90 W	220	33
Sodio Baja Presion Sox 135 W	220	50 (2 x 25)
Sodio Baja Presion Sox 180 W	220	44
Sodio Baja Presion Sox 200 W	220	50 (2 x 25)
Sodio Baja Presion S0 I 200 W	220	50 (2 x 25)
Luz Negra HPW 125 W	220	12,5

NOTA: Para elevar el factor de potencia a 0.95 se recomienda considerar un 20% mas de los valores especificados en la tabla (tomando como valor normalizado el inmediato superior).

Potencia Lámpara (Watt)
80
125
250
400
700
1000

Capacitores en serie (MicroFaradios)
6
9
18
27
45
60

Aislacion capacidad minima de trabajo (Volt)
400
400
400
400
400
400



TABLA PARA OBTENER EL CAPACITOR NECESARIO PARA CORREGIR EL FACTOR DE POTENCIA

FACTOR PARA DETERMINAR LA POTENCIA REACTIVA CAPACITIVA NECESARIA PARA CORREGIR EL FACTOR DE POTENCIA														
tg fi o Kvar	F.P. Inicial	0,80	0,85	0,90	0,91	0,92	0,93	0,94	0,95	0,96	0,97	0,98	0,99	1,00
2,24	0,40	1,557	1,671	1,805	1,832	1,861	1,895	1,924	1,959	1,998	2,037	2,085	2,146	2,288
2,22	0,41	1,474	1,605	1,742	1,769	1,798	1,831	1,860	1,896	1,935	1,973	2,021	2,082	2,225
2,16	0,42	1,413	1,541	1,681	1,709	1,738	1,771	1,800	1,836	1,874	1,913	1,961	2,022	2,164
2,10	0,43	1,356	1,480	1,624	1,651	1,680	1,713	1,742	1,778	1,816	1,855	1,903	1,964	2,107
2,03	0,44	1,290	1,421	1,559	1,585	1,614	1,647	1,677	1,712	1,751	1,790	1,837	1,899	2,041
1,98	0,45	1,230	1,365	1,501	1,532	1,561	1,592	1,626	1,659	1,695	1,737	1,784	1,846	1,988
1,93	0,46	1,179	1,365	1,446	1,473	1,502	1,533	1,657	1,600	1,636	1,677	1,725	1,786	1,929
1,88	0,47	1,130	1,310	1,397	1,425	1,454	1,485	1,519	1,532	1,588	1,629	1,677	1,758	1,881
1,82	0,48	1,076	1,258	1,343	1,370	1,400	1,430	1,464	1,497	1,534	1,575	1,623	1,684	1,826
1,77	0,49	1,030	1,208	1,297	1,326	1,355	1,386	1,420	1,453	1,489	1,530	1,578	1,639	1,782
1,73	0,50	0,982	1,159	1,248	1,276	1,303	1,337	1,369	1,403	1,441	1,481	1,529	1,590	1,732
1,68	0,51	0,936	1,112	1,202	1,230	1,257	1,291	1,323	1,357	1,395	1,435	1,483	1,544	1,686
1,64	0,52	0,894	1,067	1,160	1,188	1,215	1,249	1,281	1,315	1,353	1,393	1,441	1,502	1,644
1,60	0,53	0,850	1,023	1,116	1,144	1,171	1,205	1,237	1,271	1,309	1,349	1,397	1,458	1,600
1,55	0,54	0,809	0,980	1,075	1,103	1,130	1,164	1,196	1,230	1,268	1,308	1,356	1,417	1,559
1,51	0,55	0,769	0,939	1,035	1,063	1,090	1,124	1,156	1,190	1,228	1,268	1,316	1,377	1,519
1,47	0,56	0,730	0,899	0,996	1,024	1,051	1,085	1,117	1,151	1,189	1,229	1,277	1,338	1,480
1,44	0,57	0,692	0,860	0,958	0,986	1,013	1,047	1,079	1,113	1,151	1,191	1,239	1,300	1,442
1,40	0,58	0,665	0,822	0,921	0,949	0,976	1,010	1,042	1,076	1,114	1,154	1,202	1,263	1,405
1,36	0,59	0,618	0,785	0,884	0,912	0,939	0,973	1,005	1,039	1,077	1,117	1,165	1,226	1,368
1,33	0,60	0,584	0,748	0,849	0,878	0,905	0,939	0,971	1,005	1,043	1,083	1,131	1,192	1,334
1,30	0,61	0,549	0,714	0,815	0,843	0,870	0,904	0,936	0,970	1,008	1,048	1,096	1,157	1,299
1,26	0,62	0,515	0,679	0,781	0,809	0,836	0,870	0,902	0,936	0,974	1,014	1,062	1,123	1,265
1,23	0,63	0,483	0,645	0,749	0,777	0,804	0,838	0,870	0,904	0,942	0,982	1,030	1,091	1,233
1,20	0,64	0,450	0,613	0,716	0,744	0,771	0,805	0,837	0,871	0,909	0,949	0,997	1,058	1,200
1,17	0,65	0,419	0,580	0,685	0,713	0,740	0,774	0,806	0,840	0,878	0,918	0,966	1,007	1,169
1,14	0,66	0,388	0,549	0,654	0,682	0,709	0,743	0,775	0,809	0,847	0,887	0,935	0,996	1,138
1,11	0,67	0,358	0,518	0,624	0,652	0,679	0,713	0,745	0,779	0,817	0,857	0,905	0,966	1,108
1,08	0,68	0,329	0,488	0,595	0,623	0,650	0,684	0,716	0,750	0,788	0,828	0,876	0,937	1,079
1,05	0,69	0,299	0,459	0,565	0,593	0,620	0,654	0,686	0,720	0,758	0,798	0,840	0,907	1,049
1,02	0,70	0,270	0,429	0,536	0,564	0,591	0,625	0,657	0,691	0,729	0,769	0,811	0,878	1,020
0,99	0,71	0,242	0,400	0,508	0,536	0,563	0,597	0,629	0,663	0,701	0,741	0,783	0,850	0,992
0,96	0,72	0,213	0,372	0,479	0,507	0,534	0,568	0,600	0,634	0,672	0,710	0,754	0,821	0,963
0,93	0,73	0,186	0,343	0,452	0,480	0,507	0,541	0,573	0,607	0,645	0,685	0,727	0,794	0,936
0,90	0,74	0,159	0,316	0,425	0,453	0,480	0,514	0,546	0,580	0,618	0,658	0,700	0,769	0,909
0,88	0,75	0,132	0,289	0,398	0,426	0,453	0,487	0,519	0,553	0,591	0,631	0,673	0,740	0,882
0,85	0,76	0,105	0,262	0,371	0,399	0,426	0,460	0,492	0,526	0,564	0,604	0,652	0,713	0,855
0,82	0,77	0,079	0,235	0,345	0,373	0,400	0,434	0,466	0,500	0,538	0,578	0,620	0,687	0,829
0,80	0,78	0,053	0,209	0,319	0,347	0,374	0,407	0,440	0,474	0,512	0,552	0,594	0,661	0,803
0,77	0,79	0,026	0,183	0,292	0,320	0,347	0,381	0,413	0,447	0,485	0,525	0,567	0,634	0,776
0,75	0,80	-	0,156	0,266	0,294	0,321	0,355	0,387	0,421	0,459	0,499	0,541	0,608	0,750
0,72	0,81	-	0,130	0,240	0,268	0,295	0,329	0,361	0,395	0,433	0,473	0,515	0,582	0,724
0,69	0,82	-	0,104	0,214	0,242	0,269	0,303	0,335	0,369	0,407	0,447	0,489	0,556	0,698
0,67	0,83	-	0,078	0,188	0,216	0,243	0,277	0,309	0,343	0,381	0,421	0,463	0,530	0,672
0,64	0,84	-	0,052	0,162	0,190	0,217	0,251	0,283	0,317	0,355	0,395	0,437	0,504	0,645
0,62	0,85	-	0,026	0,136	0,164	0,191	0,225	0,257	0,291	0,329	0,369	0,417	0,478	0,620
0,59	0,86	-	-	0,109	0,140	0,167	0,198	0,230	0,264	0,301	0,343	0,390	0,450	0,593
0,57	0,87	-	-	0,083	0,114	0,141	0,172	0,204	0,238	0,275	0,317	0,364	0,424	0,567
0,54	0,88	-	-	0,054	0,085	0,112	0,143	0,175	0,209	0,246	0,288	0,335	0,395	0,538
0,50	0,89	-	-	0,028	0,059	0,086	0,117	0,149	0,183	0,230	0,262	0,309	0,369	0,512
0,48	0,90	-	-	-	0,031	0,058	0,059	0,121	0,155	0,192	0,234	0,281	0,341	0,484

EJ: Para llevar el Factor de Potencia de 0.60 a 0.92 de una instalación de 200 kW de potencia, será necesario instalar una batería de capacitores de: 0.905 x 200 kW = 180 kVAR



**MOTORES TRIFÁSICOS
(3 x 380Vca.)**

P (HP)	Q (Kvar)
0.5	0.5
1	0.5
1.5	0.75
2.5	1
4	1.5
5	2
8	3
10	5
15	5
20	7.5
25	10
30	12.5
50	15
60	20
75	25
100	30
125	40
150	50
200	60

**MOTORES MONOFÁSICOS
(220Vca.)**

POTENCIA (CV)	POTENCIA (kW)	CAPACITANCIA (Microfaradios)
1/6	0.122	6
1/5	0.147	6
1/4	0.184	10
1/3	0.245	12.5
1/2	0.368	16
3/4	0.550	25
1	0.736	33
1.25	0.920	33
1.50	1.10	44
1.75	1.29	50
2	1.47	50
2.25	1.65	66
2.50	1.84	66
2.75	2.02	2 x 44
3	2.20	2 x 44
3.25	2.40	66 + 33
3.50	2.57	66 + 33
3.75	2.76	66 + 33
4	2.95	66 + 33

Valores aconsejables de capacitancia a conectar en bornes de los acondicionadores de aire monofásicos (220 Vca.), para corrección del factor de potencia.

FRIGORÍAS	POTENCIA (W)	MICROFARADIOS
1800	1000	10
2500	1200	16
3000	1700	25
4200	2600	50
5000	2900	66
6000	3000	66

